

## Fregadero KE Gun Metal

fregaderos

Código: 2154 856



### CARACTERÍSTICAS

- 
- CUBETA DE RADIO ESTRECHO** Cubetas de formas cuadradas con un diseño moderno y una mayor capacidad. Para una estética minimalista conjugada con la máxima comodidad.
- 
- DESAGÜE 3,5" BASKET** Desagüe grande de 3,5" equipado con el práctico tapón cestillo que impide el flujo de las partes sólidas en la alcantarilla.
- 
- FREGADEROS DE ESPESOR** Acero 1 mm de espesor. Un espesor importante que garantiza máxima robustez para los fregaderos que no conocen las señales del envejecimiento.
- 
- GUN METAL** El acabado Gun Metal se obtiene tratando el acero con un proceso físico llamado PVD (Physical Vacuum Deposition) que deposita partículas de metales nobles en la superficie. El resultado es un efecto estético único y refinado, y un mejoramiento de las propiedades mecánicas del acero que resulta ser más resistente a los golpes y a las rayas.
- 
- REBOSADERO PERIMETRAL** El rebosadero es una seguridad siempre presente en los fregaderos Foster que impide el desbordamiento del agua de la cubeta en caso de olvido. La solución del desagüe perimetral mejora la estética gracias a la forma cuadrada y esencial.
- 

### DETALLES

- 
- Acabado PVD
- 
- Borde Instalación Bajo la encimera
-

Colorante

Gun Metal

Material

Acero inoxidable AISI 304

Texture

Foster cepillado

Base

60 cm

Dimensiones

490x440 mm

Dotaciones estándar

Soportes de fijación, junta, desagüe, rebosadero y sifón, Caja de embalaje

Orificios Monomando

Ningún orificio de serie

Hueco de encastre

Ver hoja de datos técnicos

Escurreidor

No

Anchura

49 cm

Medida de la cubeta

450x400mm

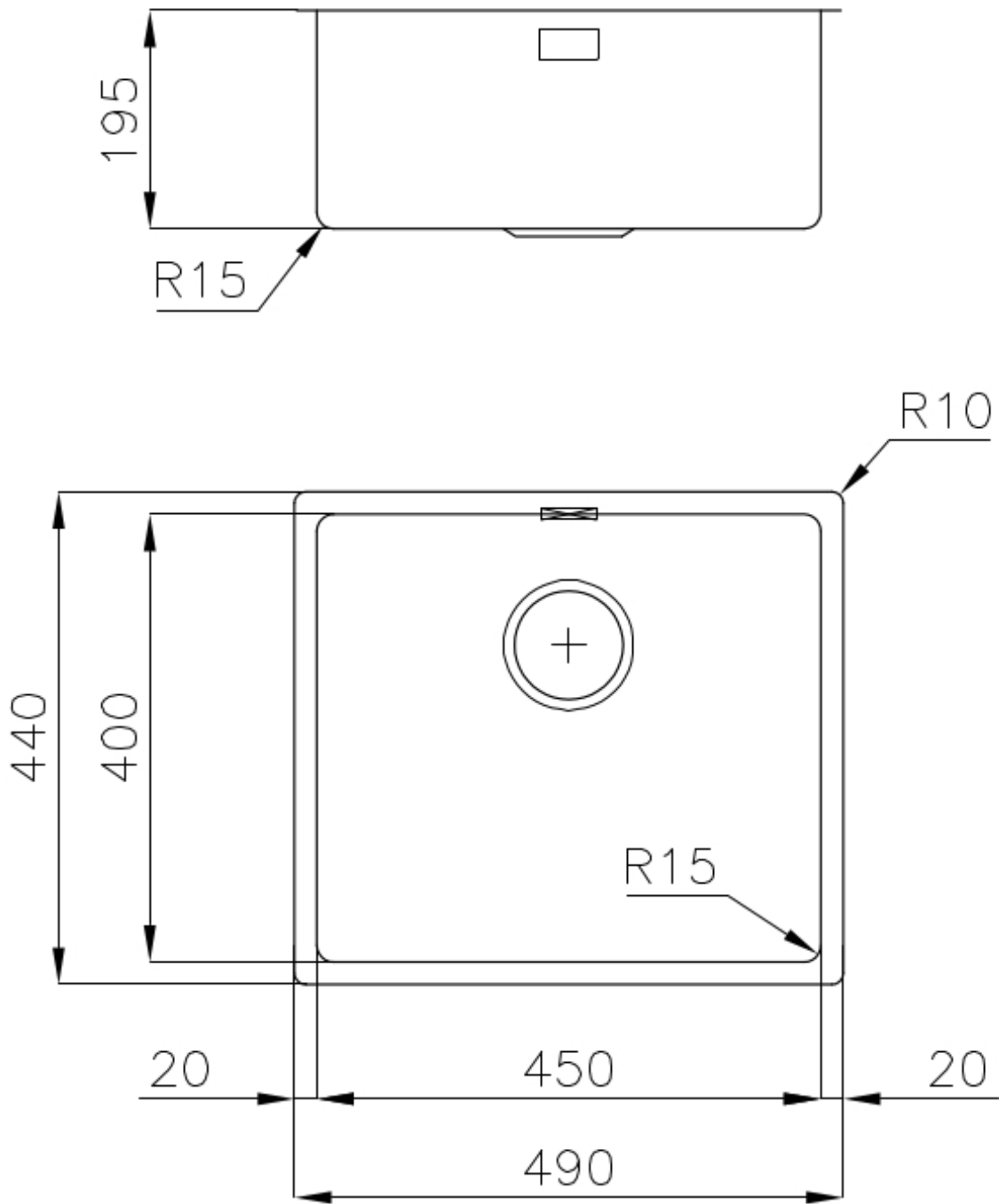
Número de cubetas

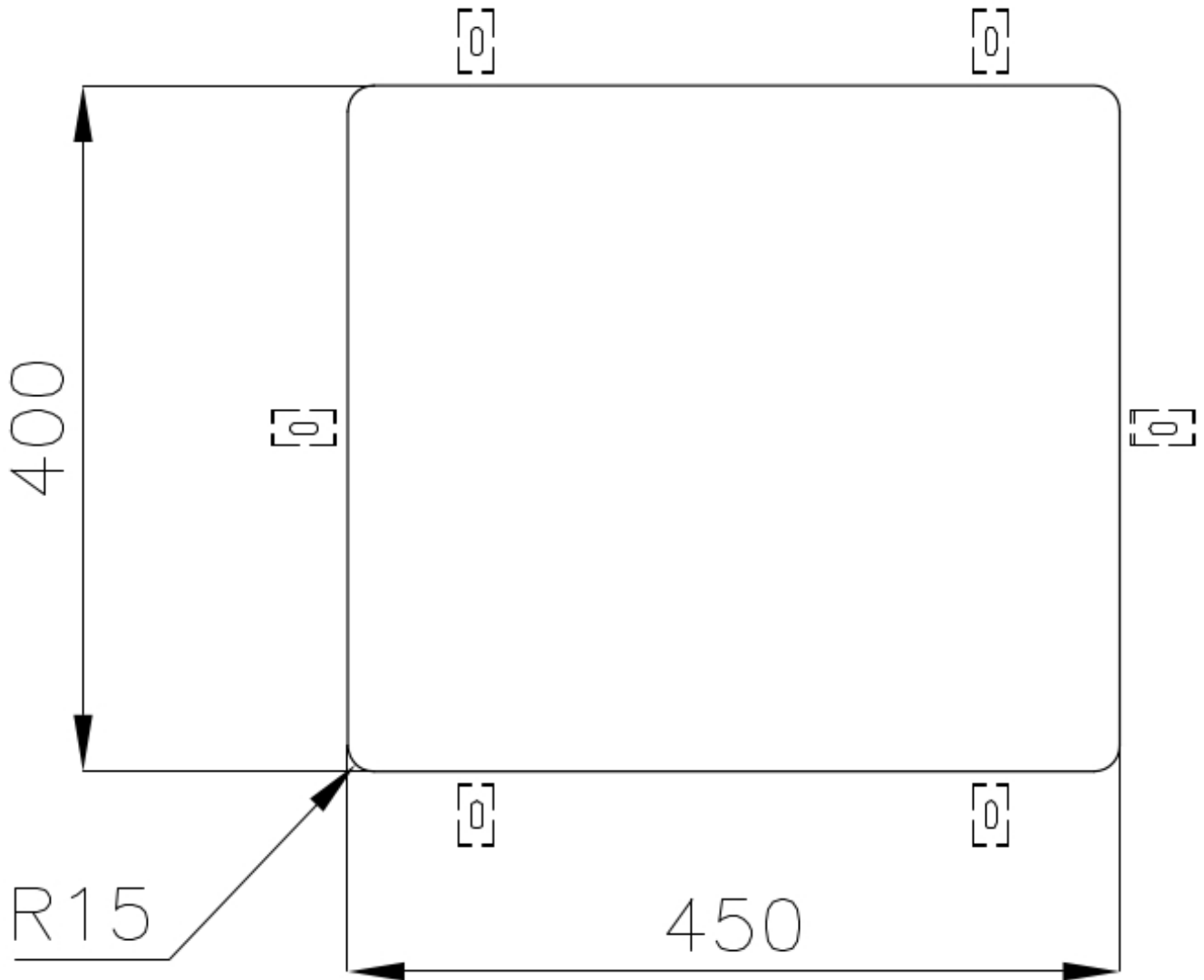
1 cubeta

Desagüe

Desagüe 3.5 "

## DIBUJOS TÉCNICOS





Cut out size  
Dimensioni per foratura top

## GALERÍA



## ACCESORIOS OPCIONALES



**Cesta portaplatos inox**

8100 303

\* sólo en combinación con el accesorio  
8644 101



**Cubeta blanca**

8153 100



**Tabla de corte de cristal**

8631 300



**Tabla de corte de HDPE**

8657 001



**Tabla de corte Twin in HDPE**

8644 101



**Bandeja perforada inox**

8151 000

\* sólo en combinación con el accesorio  
8644 101



**Bandeja perforada inox PVD Gun  
Metal**

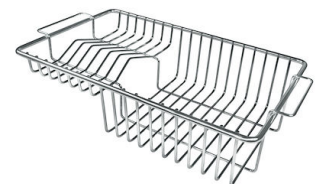
8151 006

\* sólo en combinación con el accesorio  
8644 101



**Black grid**

8100 617



**Cesta portaplatos inox**

8100 201



**Kit rallador con soporte para anillo y bandeja de recogida de alimentos**

8159 101

\* sólo en combinación con el accesorio  
8644 101



**Tabla de corte Twin de madera Iroko con escurrir pasta en acero inoxidable**

8644 044

## MARIDAJE RECOMENDADO



**Monomando Omega Gun Metal**

8497 856



**Monomando Skin Gun Metal**

8424 856

## RESIDUOS AUTOMÁTICOS OPCIONALES



**Desagüe automático Gun metal - PG**

8407 110



**Desagüe automático Space Push Gun Metal - PO**

8407 120